

**FOURNISSEURS DE VÉLOS ÉLECTRIQUES**

**AGRI**CYCLES****



**CATALOGUE 2024**







# SOMMAIRE

	<b>ÉQUIPEMENT DE TRANSPORT AGRICOLES</b>	<b>04</b>
	Support TM2	04
	Masse agricole	04
	Notre gamme d'accessoires	04
	Support TM4	04
	<b>DÉCOUVREZ LE CR20</b>	<b>05 À 07</b>
	Présentation du vélo CR20	06
	Caractéristiques techniques	07
	<b>DÉCOUVREZ LE CR24</b>	<b>08 À 10</b>
	Présentation du vélo CR24	09
	Caractéristiques techniques	10
	<b>DÉCOUVREZ LE CR26</b>	<b>11 À 13</b>
	Présentation du vélo CR26	12
	Caractéristiques techniques	13
	<b>DÉCOUVREZ NOS ACCESSOIRES</b>	<b>14-15</b>
	Top case verouillable 17 L	15
	Sacoche Double	15
	Remorque à bac	15
	Remorque à Ridelle pliable	15
	Porte seaux	15
	Antivol à chaîne ou à code	15

**NOTRE SITE INTERNET**

**Rendez vous sur la page AGRICYCLES sur [www.tractmoi.com](http://www.tractmoi.com)**

# ÉQUIPEMENTS DE TRANSPORTS AGRICOLES



## NOTRE SUPPORT TM2

L'équipement TM2 permet d'embarquer un véhicule d'appoint à deux roues directement sur votre tracteur. Attendez-le à l'avant ou à l'arrière, sur le relevage 3 points, en fonction de vos besoins, quel que soit le tracteur.



## UNE MASSE AGRICOLE ?

Cet équipement combine les supports TM2 avec un contrepoids agricole offrant des charges de 500 kg, 750 kg ou 900 kg. Faites votre choix !



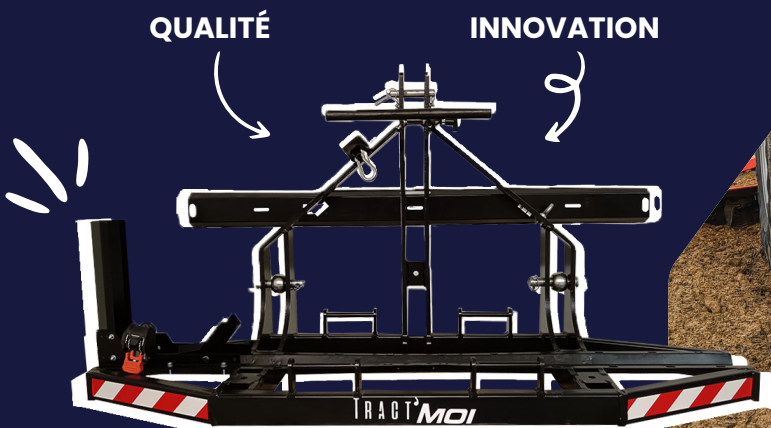
## NOS ACCESSOIRES AGRICOLE

Tract'Moi propose de nombreux accessoires compatibles avec le TM2, toujours dans l'optique de simplifier votre activité. Rendez-vous sur notre site internet pour découvrir la caisse à outils, le coffre de rangement, le porte-jerrican...



## NOTRE SUPPORT TM4

Le TM4 est un équipement spécialement conçu et fabriqué pour transporter des quads. Il peut être attelé à l'avant ou à l'arrière du tracteur en utilisant le relevage 3 points, offrant ainsi une grande flexibilité. Ses nombreuses fonctionnalités de réglage lui permettent de s'adapter en quelques instants à n'importe quel modèle de quad. Lorsque le quad n'est pas transporté, le TM4 se replie de manière à ce que le déport soit nul.





# DÉCOUVREZ LE CR20







70 kms en 1 charge



Cadre entièrement suspendu



Batterie 800 cycles



Pneus largeur 4.0"



Feux avant & arrière



Cadre alluminium

## VÉLO TOUT TERRAIN COMPACT

750W-250W 14Ah



Le CR20 est le vélo électrique le plus compact de sa gamme. Ses pneus de 20 pouces, ainsi que sa double suspension, vous offrent une conduite souple sur l'ensemble des terrains, notamment les terrains agricoles. Des caractéristiques telles que son cadre bas et sa selle rembourrée sauront vous séduire pour une expérience confortable, alliant accessibilité et efficacité.



Le CR20 possède de nombreux atouts : un moteur bafang, une batterie Samsung 48V 14Ah, ainsi que des freins hydrauliques puissants. Il est idéal pour les utilisateurs mesurant de 150 à 185 cm. Le CR20 supporte une charge maximale de 150 kg.





## Essentielles

Moteur	Bafang 750/250 watts
Batterie	48 volts 14Ah
Autonomie	70 Km
Vitesse	28 - 39 Km/h
Taille du cycliste	150 cm - 185 cm

## Batteries

Chargeur	110V - 240V AC, 54V 3A
Temps de charge	5 - 7 heures
Durée de vie	800 charges

## Composants

Cadre	6061 aluminium
Pneus	20' x 4' pouces
Pédalier	52 dents
Dérailleur	Shimano 7 vitesses
Gâchette d'accélération	Fournie
Garde boue / porte bagage	Fournis
Éclairage	Led 250 lumens
Écran LCD	Couleur 3.7'

## Poids et mesures

Poids du vélo & batterie	34 Kg
Dimensions	85 x 105 x 166 cm
Charge maximum	150 Kg



À DÉCOUVRIR SUR NOTRE PAGE D'ACCESSOIRES

Motorisation 250 W, version homologuée pour la voie publique, assistance jusqu'à 25 km/h. Motorisation 750 W -> Version non homologuée réservée à un usage sur terrain privé, hors voie publique, assistance jusqu'à 45 km/h. Garantie : 2 ans pour le vélo et 1 an pour la batterie. Un kit à outils vous est fournie pour l'assemblage du vélo. Un numéro d'identification unique est à coller sur le cadre du vélo.



# DÉCOUVREZ LE CR24







90 kms en 1 charge



Cadre entièrement suspendu



Batterie 800 cycles



Pneus largeur 4.0"



Feux avant & arrière



Cadre alluminium

## VÉLO TOUT TERRAIN POLYVALENT

750W-250W 20Ah



Le CR24 vous offre une autonomie complète dans vos déplacements. Son châssis bas et ses suspensions haut de gamme en font un vélo polyvalent, alliant sportivité et robustesse. Son cadre astucieusement conçu et ses pneus de 24 pouces vous offrent une position de conduite ergonomique pour un confort optimal.



Le CR24 est équipé de composants de qualité, avec un moteur Bafang, une batterie LG 52V 20Ah haute capacité, ainsi qu'un système de transmission de vitesse Shimano. Il est idéal pour les utilisateurs mesurant de 165 à 200 cm, souhaitant une expérience de conduite sportive et dynamique. Le CR24 supporte une charge maximale de 150 kg.





## Essentielles

Moteur	Bafang 750/250 watts
Batterie	52 volts 20Ah
Autonomie	90 Km
Vitesse	25 - 39 Km/h
Taille du cycliste	165 cm - 200 cm

## Batteries

Chargeur	110V - 240V AC, 58,8V 3A
Temps de charge	5 - 7 heures
Durée de vie	800 charges

## Composants

Cadre	6061 aluminium
Pneus	24' x 4' pouces
Pédalier	52 dents
Dérailleur	Shimano 9 vitesses
Gâchette d'accélération	Fournie
Garde boue / porte bagage	Fournis
Éclairage	Led 250 lumens
Écran LCD	Couleur 3.7'

## Poids et mesures

Poids du vélo & batterie	42 Kg
Dimensions	85 x 105 x 193 cm
Charge maximum	150 Kg



À DÉCOUVRIR SUR NOTRE PAGE D'ACCESSOIRES

Motorisation 250W version homologuée voie publique, assistance jusqu'à 25 km/h. Motorisation 750W -> Version non homologuée réservée à un usage sur terrain privé hors voie publique, assistance jusqu'à 45 Km/h. Garantie : 2 ans pour le vélo et 1 an pour la batterie. Un kit à outils vous est fournie pour l'assemblage du vélo. Un numéro d'identification unique est à coller sur le cadre du vélo.



# DÉCOUVREZ LE CR26







90 kms en 1 charge



Cadre entièrement suspendu



Batterie 800 cycles



Pneus largeur 4.0"



Feux avant & arrière



Cadre alluminium

## VÉLO TOUT TERRAIN HAUTE PERFORMANCE

750W-250W 20Ah



ROBUSTE

PUISSANT



Le CR26 se démarque en tant que vélo le plus complet de sa gamme. Grâce à ses pneus de 26 pouces et à la robustesse de son châssis, il peut être utilisé sur une grande variété de terrains. Cette combinaison assure une conduite polyvalente et agréable, peu importe les conditions.



Le CR26 se distingue par ses caractéristiques techniques avancées, avec un moteur Bafang, une batterie LG 52V 20Ah haute capacité et un système de transmission de vitesse Shimano. Idéal pour les utilisateurs mesurant de 170 à 200 cm, le CR26 promet une expérience de conduite dynamique et fiable. Il peut supporter une charge maximale de 150 kg.





## Essentielles

Moteur	Bafang 750/250 watts
Batterie	52 volts 20Ah
Autonomie	90 Km
Vitesse	25 - 39 Km/h
Taille du cycliste	170 cm - 200 cm

## Batteries

Chargeur	110V - 240V AC, 58,8V 3A
Temps de charge	5 - 7 heures
Durée de vie	800 charges

## Composants

Cadre	6061 aluminium
Pneus	26' x 4' pouces
Pédalier	52 dents
Dérailleur	Shimano 9 vitesses
Gâchette d'accélération	Fournie
Garde boue / porte bagage	Fournis
Éclairage	Led 250 lumens
Écran LCD	Couleur 3.7"

## Poids et mesures

Poids du vélo & batterie	42 Kg
Dimensions	85 x 105 x 193 cm
Charge maximum	150 Kg



## À DÉCOUVRIR SUR NOTRE PAGE D'ACCESSOIRES



Motorisation 250W version homologuée voie publique, assistance jusqu'à 25 km/h. Motorisation 750W -> Version non homologuée réservée à un usage sur terrain privé hors voie publique, assistance jusqu'à 45 Km/h. Garantie : 2 ans pour le vélo et 1 an pour la batterie. Un kit à outils vous est fournie pour l'assemblage du vélo. Un numéro d'identification unique est à coller sur le cadre du vélo.



# DÉCOUVREZ NOS ACCESSOIRES

NOUVEAU



1



2



3



AGRI  
CYCLES



# DÉCOUVREZ NOS ACCESSOIRES

NOUVEAU

\* COMPATIBLE AVEC LE CR20, LE CR24 ET LE CR26



## TOP CASE 17L VERROUILLABLE

3

- Caisse plastique dur haute résistance
- Protège de l'eau
- Volume 17L
- Verrouillable à clé



## SACOCHE DOUBLE 30L

- Fond renforcé
- Bandes réfléchissantes en polyester
- Deux poches extérieures en filet
- Volume : 30 litres



## REMORQUE À BAC

2

- Charge max : 40kgs
- Boîte en plastique facilement amovible avec réflecteurs
- Dimension du bac à l'extérieur : longueur = 58cm, largeur = 39cm, hauteur = 30 cm
- Volume 60 L



## REMORQUE À RIDELLE PLIABLE

- Cadre pliable en acier
- Charge max : 40 kg
- Mesure du cadre extérieur : (L) = 690 x (L) = 480 x (H) = 260 mm



## PORTE SEAU

1

- Deux seaux en plastique dur résistant aux charges
- Support pliable en acier
- Volume : 17 litres chacun



## ANTIVOL À CHAÎNE À CLÉ OU À CODE

- Avec bandes réfléchissantes
- Avec revêtement textile
- Longueur 850 mm
- Disponible à code avec code à 5 chiffres de sécurité
- Disponible à clé avec fermeture anti-poussière





**AGRICYCLES**

---

**VOTRE FOURNISSEUR DE VÉLOS ÉLECTRIQUES**

**NOTRE SITE INTERNET**

**Rendez vous sur la page AGRICYCLES sur [www.tractmoi.com](http://www.tractmoi.com)**

**• 227 Rue Pierre Guilé (85610) CUGAND •**